

# ***PODATHOR-2P***



***plameca, s.a.***

Partida Pla de Lleida, nº4

25197 Lleida (España)

Telf. (+34) 973.21.08.65 Fax. (+34) 973.20.05.87

www.plameca.es e-mail: info@plameca.es

# PODATHOR 2P

## CARACTERÍSTICAS TÉCNICAS

### MOTOR

Motor Diesel de 4 tiempos, monocilíndrico, refrigerado por aire, de la firma Minsel

Cilindrada: 602 cm<sup>3</sup>

Potencia máxima: 13,6 CV (10,0 kW), según N DIN 70020

Par máximo: 33,0 N·m a 1500 r.p.m.

Arranque eléctrico

### DIRECCIÓN Y TRANSMISIÓN

Dirección automática y sincronizada con la plataforma

Transmisión hidrostática con tres velocidades

### CONTROL

Movimientos de rotación y de elevación realizados mediante motores y bombas hidráulicas

### FRENADO

Mediante el bloqueo del motor de tracción

### EQUIPAMIENTO

Dispone del siguiente equipamiento:

- Cuentahoras
- Avisador acústico e indicador de carga de batería
- Mandos incorporados en la cesta
- Equipo neumático integrado para la poda:
  - Depósito de aire comprimido de 25 litros
  - Filtrado de agua y/o lubricación
  - 4 tomas de aire comprimido en la base
  - 2 tomas de aire comprimido en la cesta
  - Presión máxima de trabajo, 10 ÷ 11 bar

### SEGURIDAD

á Cumple las disposiciones de la directiva sobre máquinas, DC 98/37/CE, y las reglamentaciones nacionales que la transponen



**plameca, s.a.**

Partida Pla de Lleida, nº4  
25197 Lleida (España)  
Telf. (+34) 973.21.08.65  
Fax. (+34) 973.20.05.87  
www.plameca.es  
e-mail: info@plameca.es



### SEGURIDAD (Continuación)

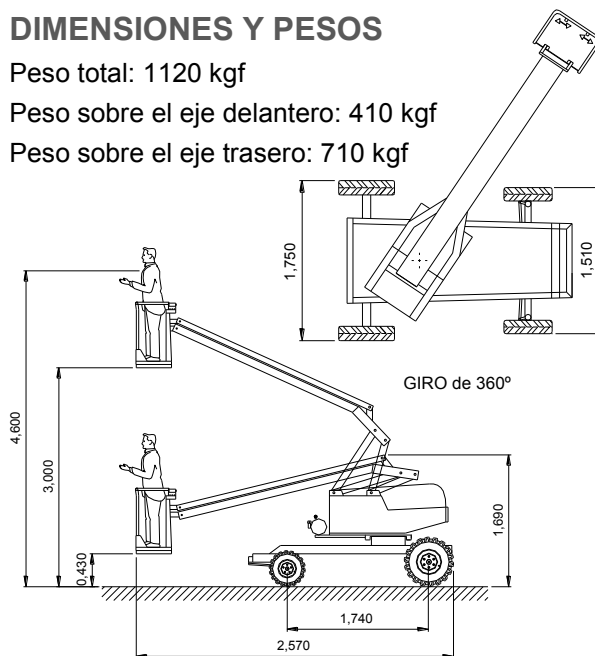
á Dispone del marcado CE

### DIMENSIONES Y PESOS

Peso total: 1120 kgf

Peso sobre el eje delantero: 410 kgf

Peso sobre el eje trasero: 710 kgf



### EQUIPO OPCIONAL



Caja receptáculo con descarga inferior

### LOCALIZACIÓN

